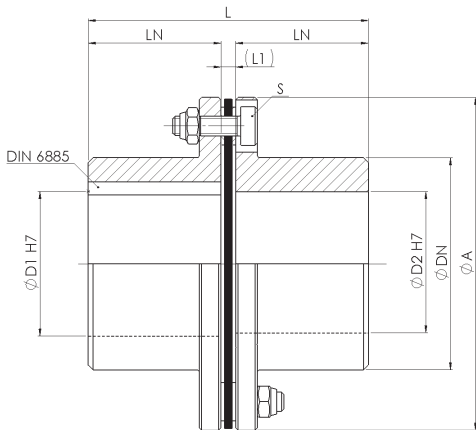


FSK/CA

kurze Ausführung
compact version



Material:
Lamellenpaket - Edelstahl
Nabe - Stahl
Temperaturbereich:
-20 °C bis +80 °C
optional bis +240° C
Passfedernut ØD1 / ØD2:
Nach DIN 6885
Gewindebohrung:
Optional

Material:
Disk pack - stainless-steel
Hub - steel
Temperature range:
-20 °C to +80 °C
optional up to +240° C
Keyway ØD1 / ØD2:
Acc. to DIN 6885
Threaded bore:
Optional

FSK/CA		Abmessungen Dimensions						Schrauben Screws	Technische Daten Technical Data					
Größe Size	TKN	L	ØA	ØD1 / ØD2 max.	ØDN	LN	L1	S	TA	J	ΔKa	ΔKw	CT	η _{max}
	[Nm]	[mm]							[Nm]	[kg cm ²]	[mm]	[°]	[10 ⁶ Nm/rad]	[min ⁻¹]
1,8	18	36,9	40	18	26	17	2,9	M3	1,5	0,2	0,4	1	0,02	12000
9	90	55,9	53	22	32,5	24,5	6,9	M5	7	1,1	0,4	1	0,09	11500
17	170	86,5	70,5	35	47	39,5	7,5	M5	8	4,9	0,5	1	0,17	8800
32	320	98,8	88	45	62,5	45	8,8	M6	14	16	0,6	1	0,28	7000
75	750	120,4	116	60	82	55	10,4	M8	31	59	0,8	1	0,64	6200
135	1350	132	140,5	70	98	60	12	M10	62	140	1	1	1,18	5100
240	2400	163	166,5	90	118	75	13	M12	110	350	1,2	1	2	4300
400	4000	195	198,5	110	141	90	15	M14	180	840	1,4	1	2,99	3600
650	6500	270,8	238	120	169	125	20,8	M16	280	2300	1,7	1	5,27	3000
2100	21000	348	295	150	205	160	28	M20	540	7000	1,1	0,5	21,85	2500
3600	36000	432,2	345	180	254	200	32,2	M24	950	17500	1,3	0,5	37,2	2100

Laufend aktualisierte Daten finden Sie auf unserer Homepage. For continuously updated data please refer to our website.

Technische Daten	Technical Data
TKN - Drehmoment	TKN - Torque
TA - Anzugs-Drehmoment der Schraube	TA - Installation torque per screw
J - Massenträgheitsmoment	J - Mass moment of inertia
ΔKa - max. axialer Versatz	ΔKa - max. axial misalignment
ΔKw - max. winkelliger Versatz	ΔKw - max. angular misalignment
CT - Federsteifigkeit	CT - Torsional stiffness
η _{max} - max. Drehzahl	η _{max} - max. speed

Bestellbeispiel / order example	FSK/CA	32	24	30	SX
Modell / model					
Größe / size					
Bohrung ØD1 H7 / bore ØD1 H7					
Bohrung ØD2 H7 / bore ØD2 H7					
Sonderoption / special option					

